

**FENCES**



# OUTDOOR LIVING

U hebt een strakke woning en wenst deze te verfraaien met een scheidingscherm dat past met de look en feel van uw woning ?

Dan kunnen we u 3 profielen voorstellen waarmee tal van combinaties mogelijk zijn.

Het eenvoudig tand en groef systeem zal u toelaten de rabotten snel en efficiënt te stapelen tot de gewenste hoogte.

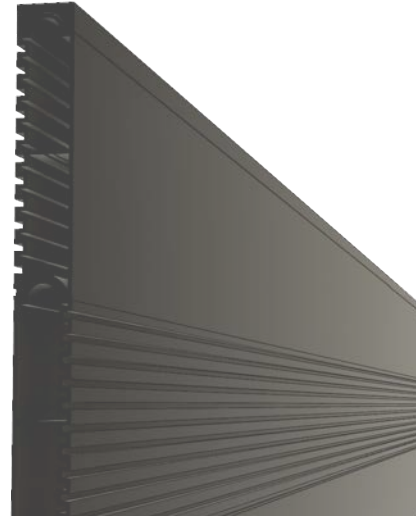
Een horizontale lijnenspel met vlakken van 5, 15 tot 22mm zullen ertoe bijdragen dat u uw tuin zal verbreden

Vous avez une maison contemporaine et vous désirez y ajouter des palissades qui sont dans la continuité de votre maison ?

Nous vous présentons 3 profils avec lesquels vous pouvez combiner.

Un système rainure et languette permettant une installation aisée et rapide.

Un jeu de rainures horizontales avec des faces de 5,15 ou 22mm pour élargir votre jardin visuellement.



## Voordelen/avantages

Gedaan met scheeftrekkende tuinschermen die veel onderhoud vergen.

Onze luxe aluminium tuinschermen zijn;

- onderhoudsvrij
- rot & schimmelvrij
- eenvoudig te onderhouden

Wij bieden onze rabotten/profielen;

- Op 6m lengtes
- Op maat versneden
- In de Ral kleur naar keuze

Terminé d'avoir des palissades ou des haies qui partent dans tous les sens et qui demandent beaucoup d'entretien

Nos palissades en alu sont ;

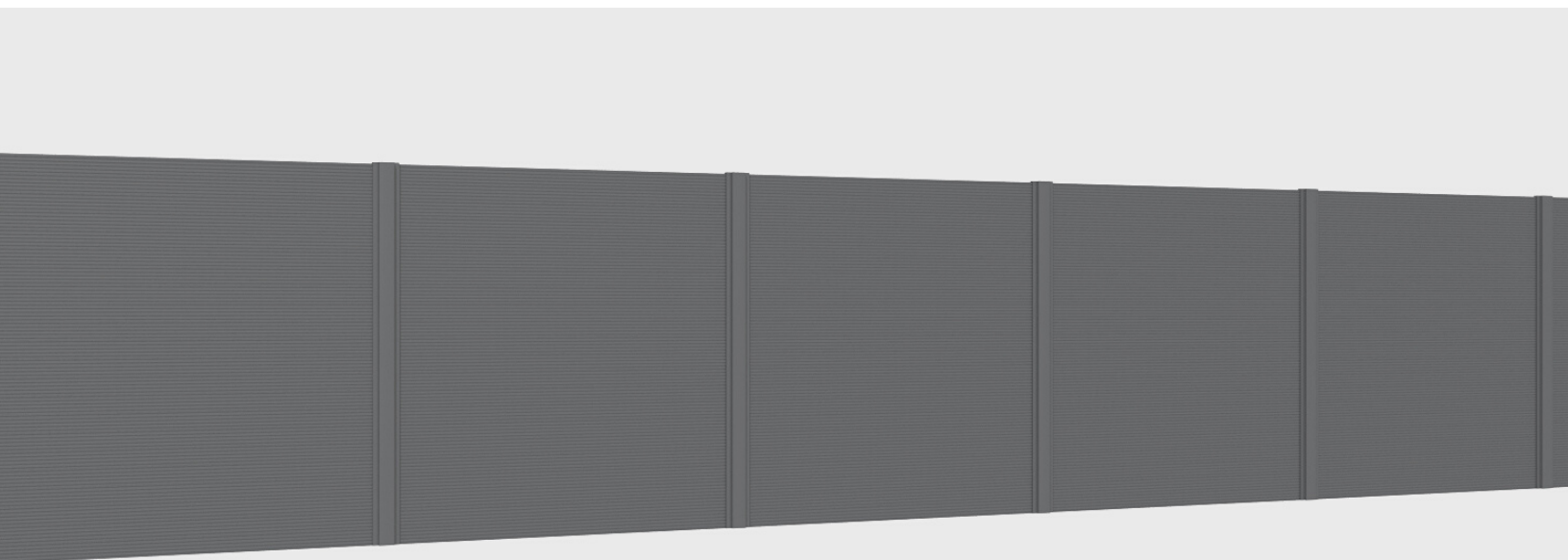
- sans entretien
- sans risque de moisissure
- facile à entretenir

Nous proposons nos profils ;

- en longueurs de 6m
- coupé sur mesure
- en couleur Ral au choix



**FN-1105**  
Profile 5mm flat



**FN-80C**  
Cover 80X80

**FN-30C**  
Cover Set

**FN-1105C**  
Top Finish cover

**FN-80**  
Post 80X80

**FN-3100 & 3200C**  
U-profile with cover

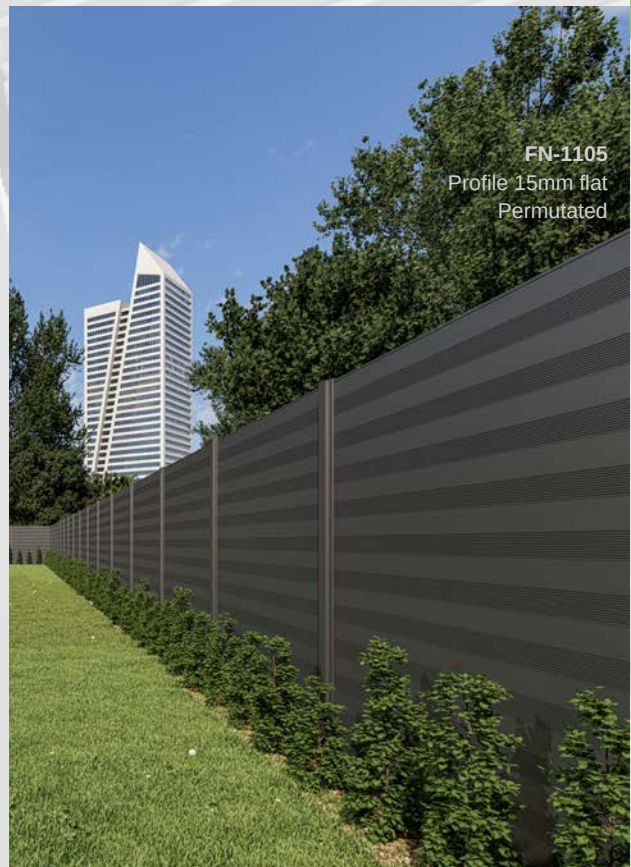
**FN-1105**  
Profile 5mm flat

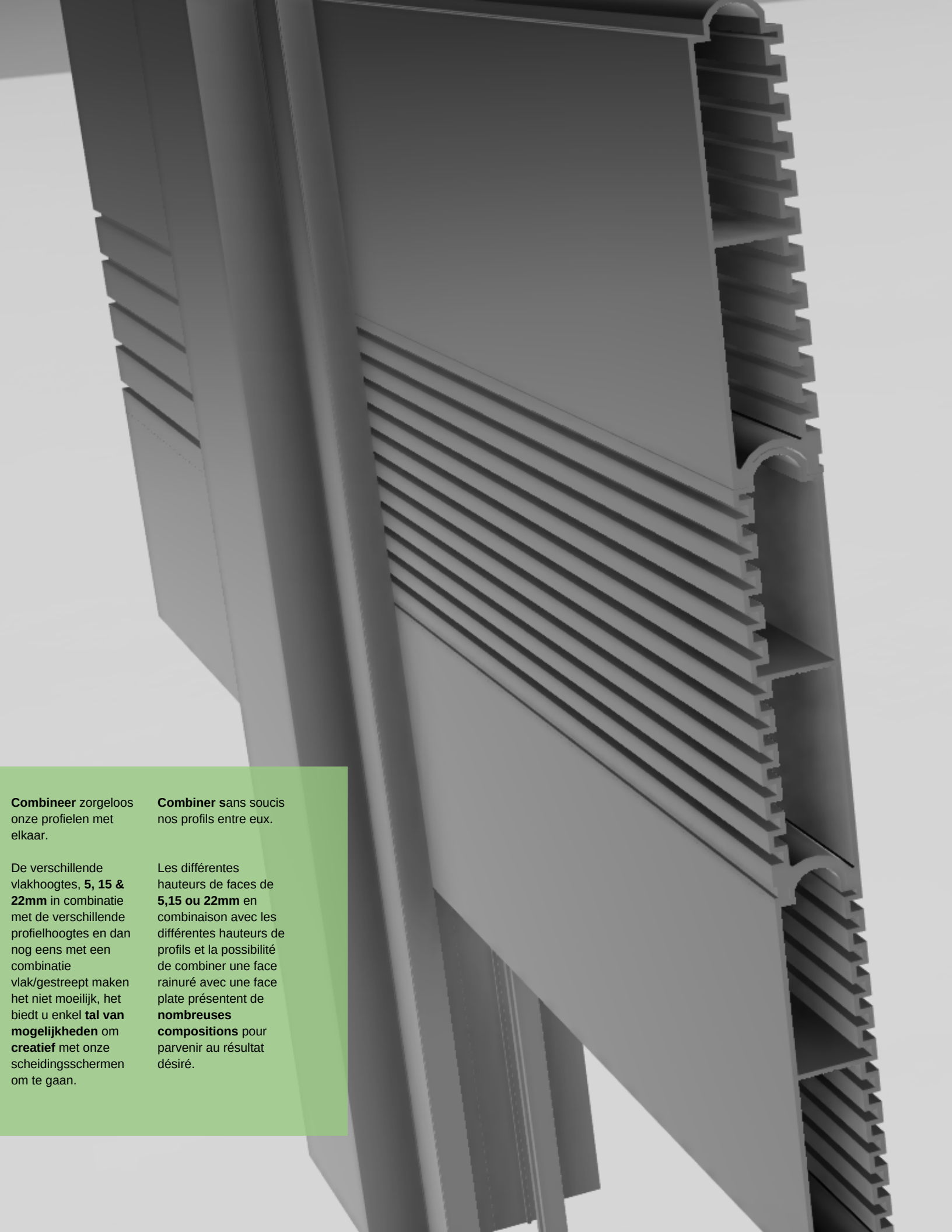
**FN-1115**  
Profile 15mm flat

**FN-1522**  
Profile 22mm flat



Laat uw creativiteit de vrije loop !  
Laissez-vous aller !





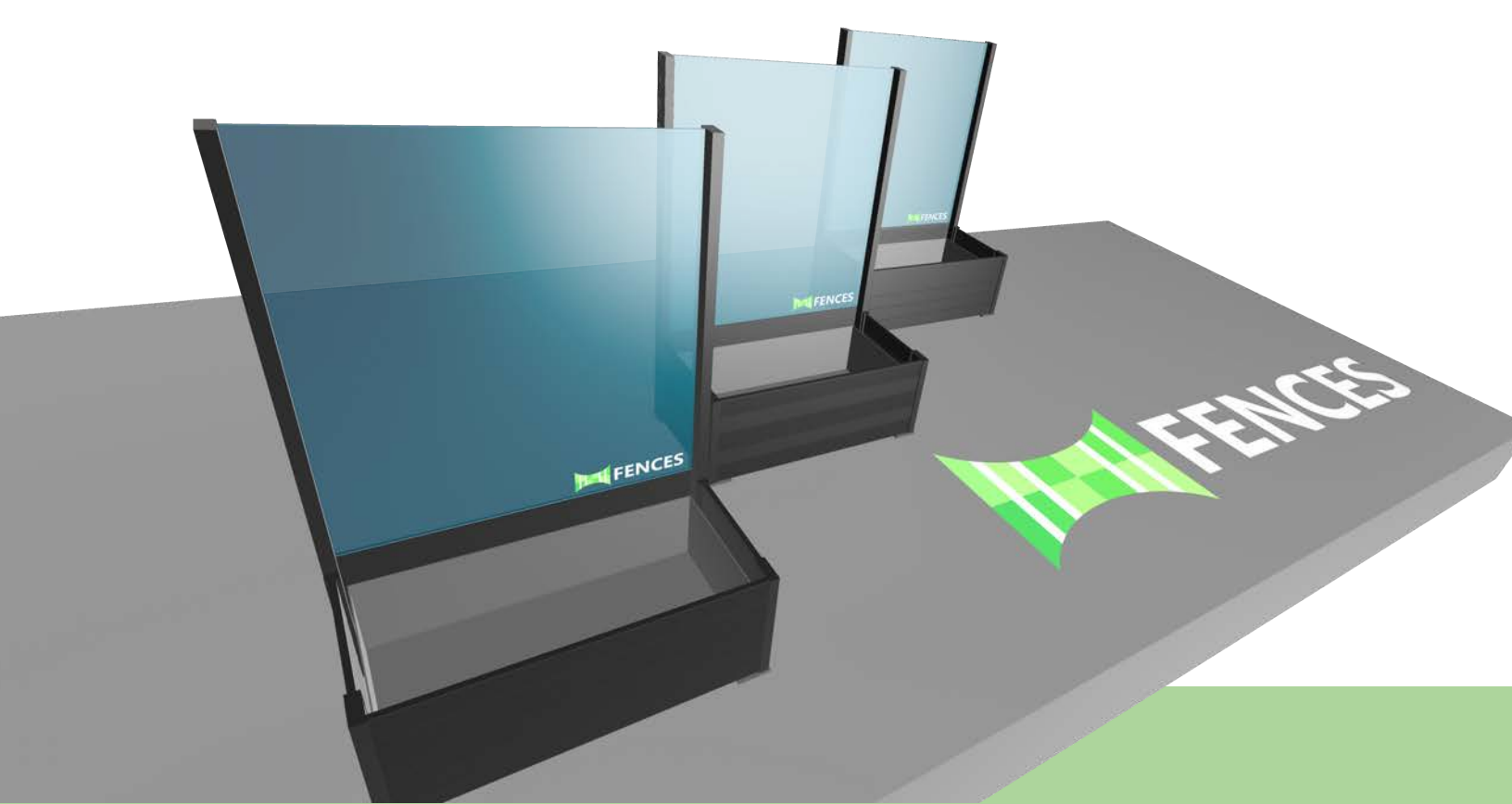
**Combineer** zorgeloos onze profielen met elkaar.

De verschillende vlakhoogtes, **5, 15 & 22mm** in combinatie met de verschillende profielhoogtes en dan nog eens met een combinatie vlak/gestreept maken het niet moeilijk, het biedt u enkel **tal van mogelijkheden** om **creatief** met onze scheidingschermen om te gaan.

**Combiner** sans soucis nos profils entre eux.

Les différentes hauteurs de faces de **5,15 ou 22mm** en combinaison avec les différentes hauteurs de profils et la possibilité de combiner une face rainuré avec une face plate présentent de **nombreuses compositions** pour parvenir au résultat désiré.





Fabriquez des bacs à fleurs avec un panneau de verre comme coupe-vent ou fournissez un banc avec un panneau de verre.

Fabriqué sur mesure et disponible dans toutes les couleurs RAL

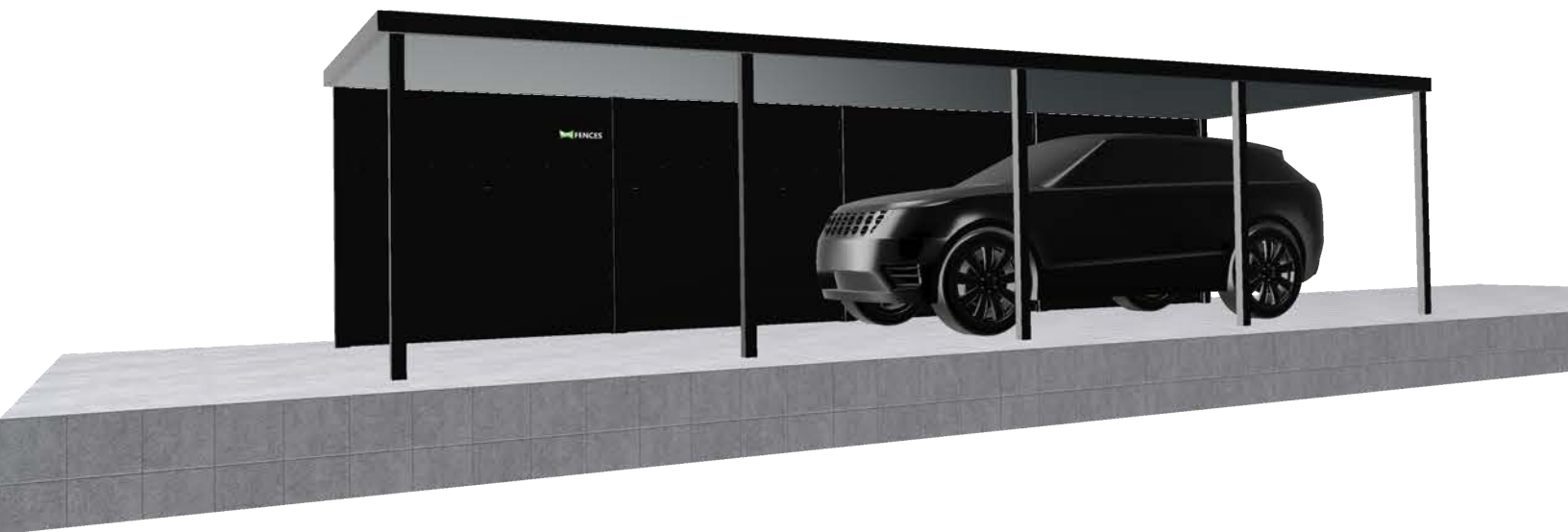


Ontwerp en maak bloembakken voorzien met een glaspaneel als wind blokker of voorzie een zitbank met een glaspaneel.

Onze tand en groef profielen bieden verschillende mogelijkheden.

Maatwerk en in elke Ral kleur beschikbaar





Hebt u een carport of een overkapping waar u steeds een windkant hebt die u graag zou afschermen ?

Dan kunnen we met u nagaan hoe we dit kunnen oplossen. We kunnen eenvoudig een kant afsluiten met onze tand en groef profielen. We verzagen voor u de profielen op maat zodat u een eenvoudige plaatsing kan uitvoeren.

Enkel mogelijk met rechthoekige of vierkante palen



Avez-vous un carport ou une pergola où vous avez toujours un côté au vent que vous aimeriez protéger ?

Ensuite, nous pouvons vérifier avec vous comment nous pouvons résoudre ce problème.

Nous pouvons facilement fermer un côté avec nos profilés à rainure et languette. Nous coupons les profilés sur mesure pour vous afin que vous puissiez effectuer une installation simple.

Uniquement possible avec des poteaux rectangulaires ou carrés.





# S-FENCES

## SOLAR FENCES

### Zonnepanelen in tuinschermen ?

Tuinschermen die geld opbrengen, het bestaat !

Hebt u een zuidgerichte tuin en wenst u uw tuin te voorzien van een omheining dan kan u gewoon een deel van uw omheining voorzien met zonnepanelen.

Onze Solar Fences voorzien van een Full Black zonnepaneel geven een rendement van 175Wp/m<sup>2</sup>.

Eenvoudig te plaatsen en esthetisch mooi te integreren in uw outdoor beleving !

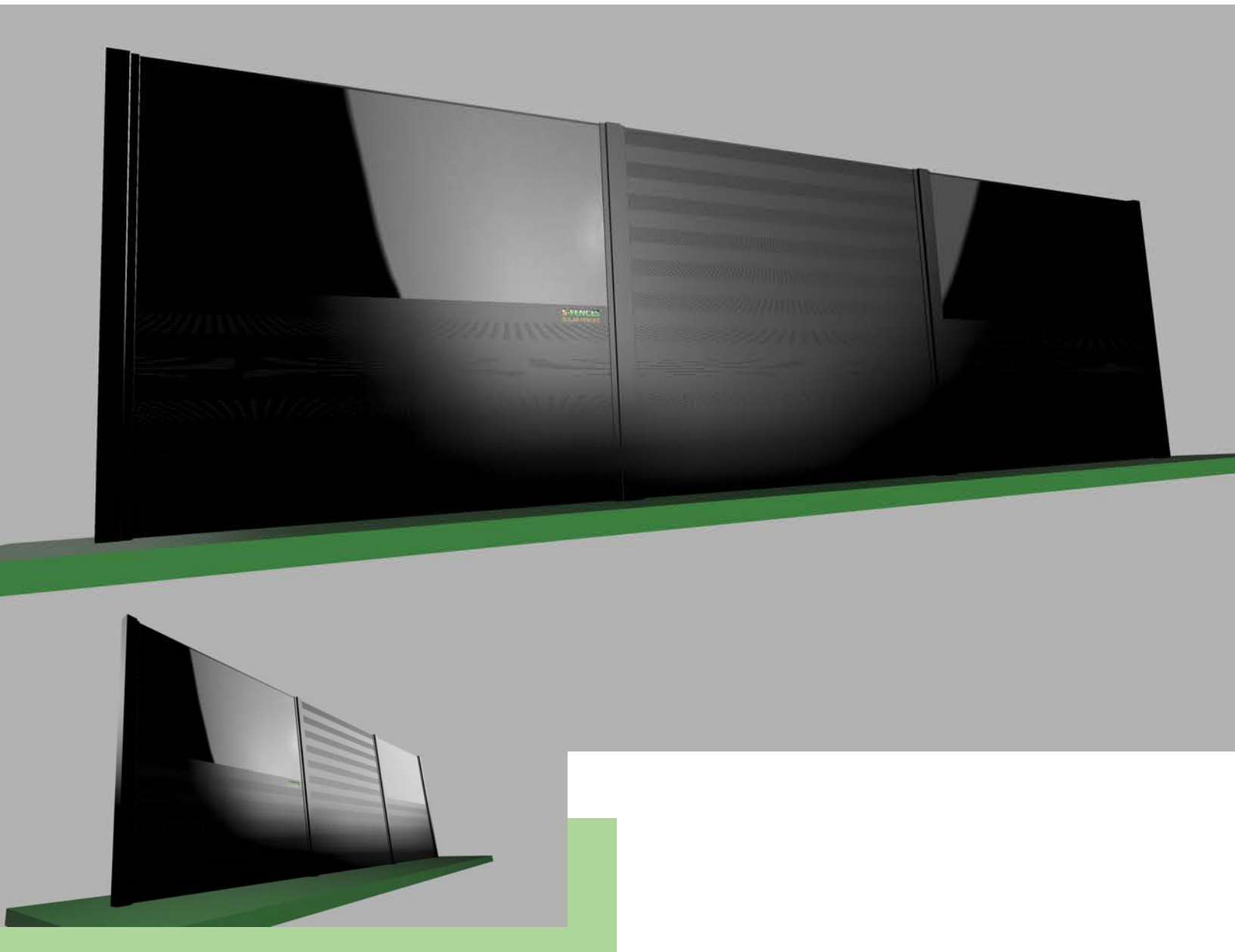
### Des panneaux solaires dans des palissades ?

Des palissades qui génèrent de l'argent, ça existe !

Si vous avez un jardin orienté au sud et que vous souhaitez équiper votre jardin d'une clôture, vous pouvez simplement munir une partie de votre clôture de panneaux solaires.

Nos clôtures solaires équipées d'un panneau solaire Full Black offrent un rendement de 175Wp/m<sup>2</sup>.

Facile à installer et esthétiquement beau à intégrer dans votre jardin !



**FN-1105C**

Top Finish cover

**FN-1522**  
Profile 22mm flat

**FN-1105C**

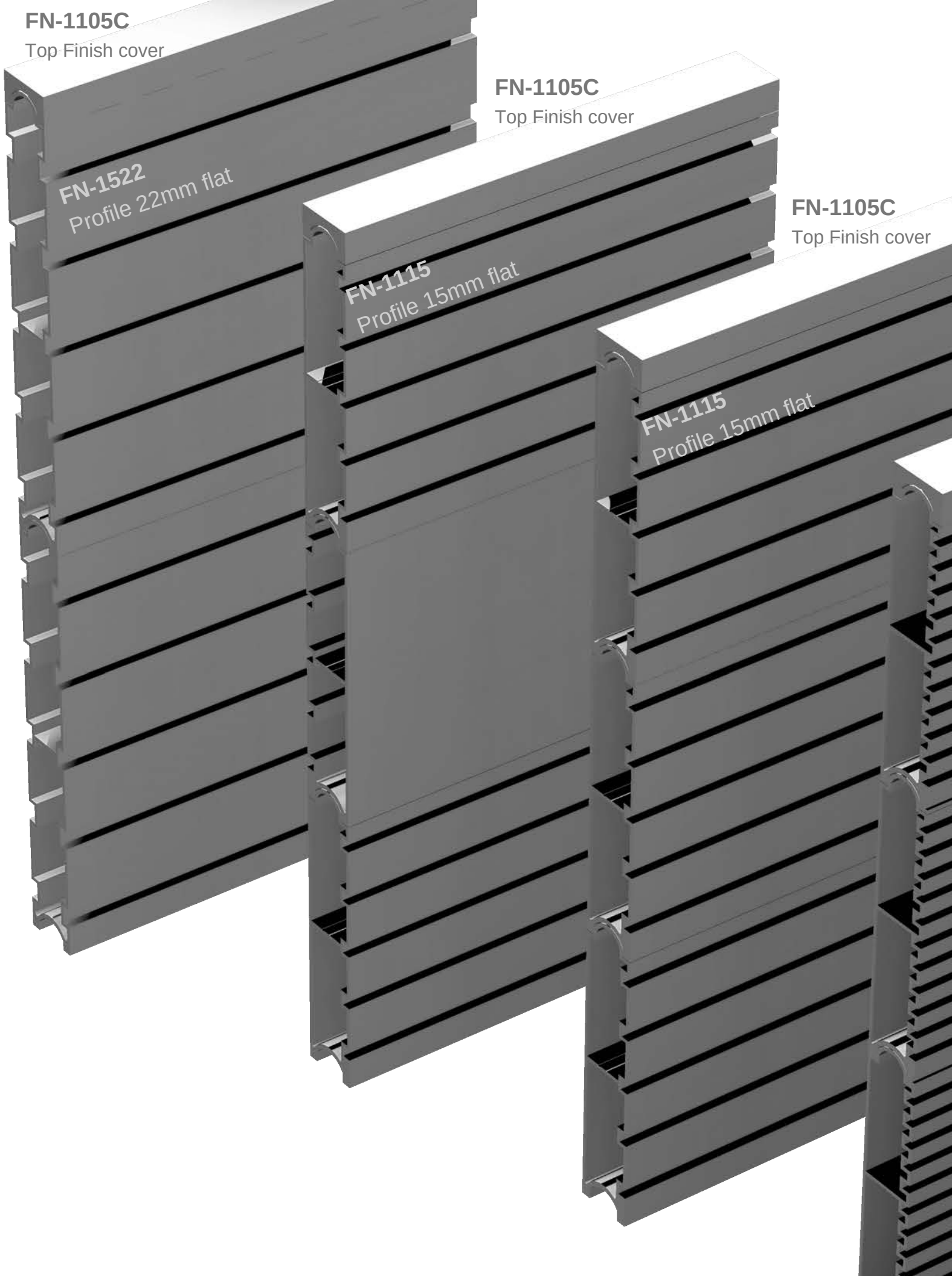
Top Finish cover

**FN-1115**  
Profile 15mm flat

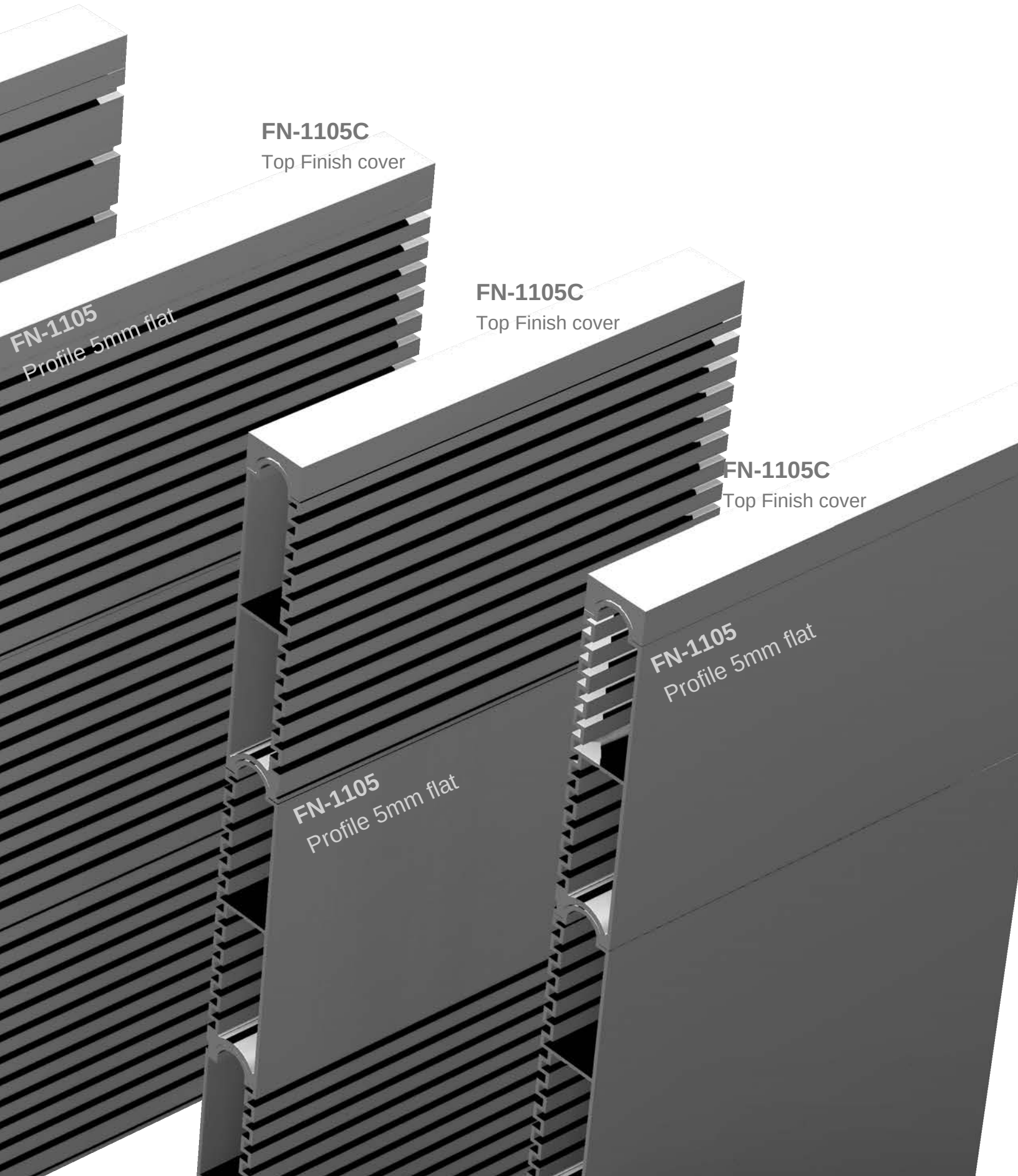
**FN-1105C**

Top Finish cover

**FN-1115**  
Profile 15mm flat







**FN-1105C**  
Top Finish cover

**FN-1105C**  
Top Finish cover

**FN-1105C**  
Top Finish cover

**FN-1105**  
Profile 5mm flat

**FN-1105**  
Profile 5mm flat

**FN-1105**  
Profile 5mm flat

# Kleuren/ Couleurs

## FN-80C

Cover 80X80



## FN-30C

Cover Set



## FN-80

Post 80X80

## FN-3100 & 3200C

U-profile with cover



## Poederlakken

Onze profielen kunnen gepoederlakt worden in poedercodes van Axalta of Tiger.

Wij raden steeds structuurlak aan omdat dit de meest krasbestendige poederlak is maar glossy, mat en metallic zijn uiteraard ook mogelijk.

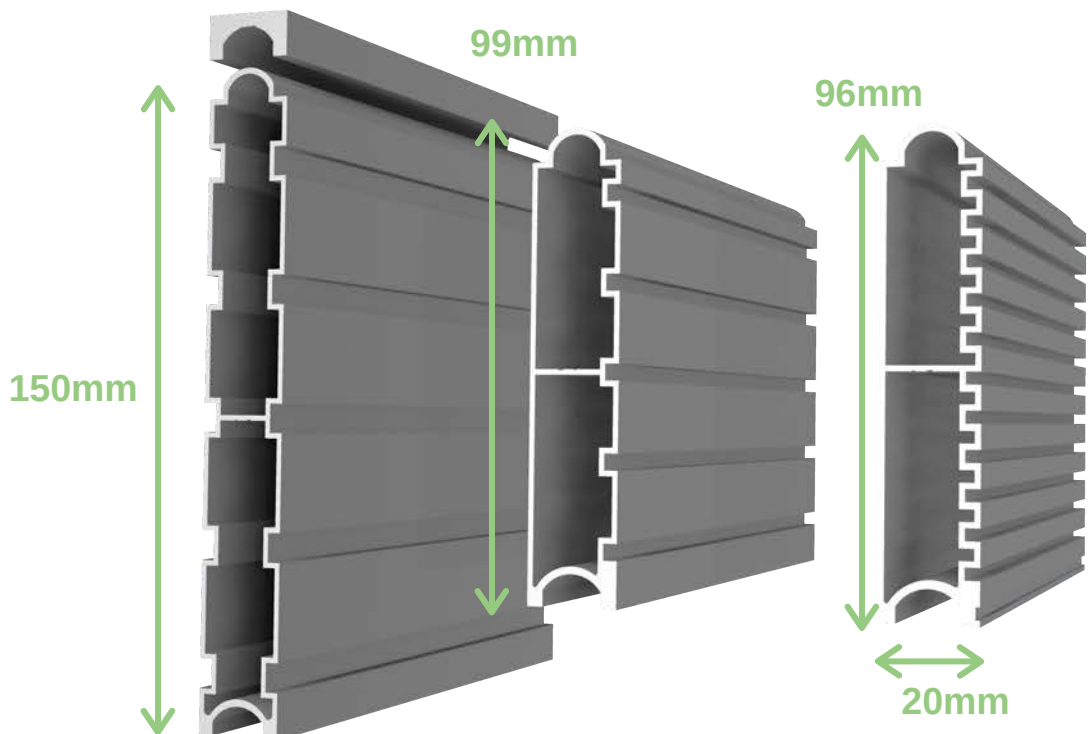
## Thermolaquage

Nos profils peuvent être thermolaquer en codes poudre Axalta ou Tiger.

Nous recommandons le thermolaquage en Ral structuré dû à sa plus grande résistance aux rayures. Des poudres mat, metallic ou brillant sont aussi possible.

## FN-1105C

Top Finish cover



## FN-1522

Profile 22mm flat

## FN-1115

Profile 15mm flat

## FN-1105

Profile 5mm flat